

Montaż 180°

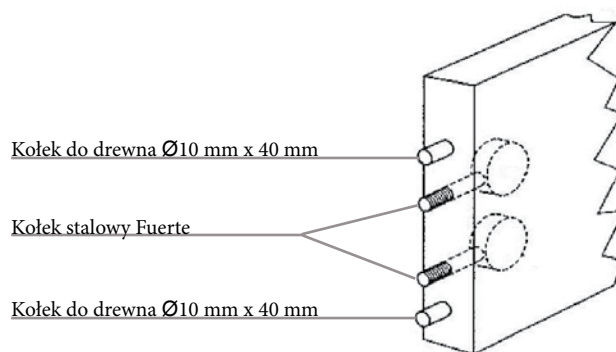
Zastosowanie:

System łączenia łóżek, stołów.

Specyfikacja:

Montaż systemu FUERTE 180° można wykonać dwoma sposobami:

1. Kołek żeński łączymy bezpośrednio z kołkiem męskim
2. Dwa kołki żeńskie łączymy za pomocą śruby dwustronnie gwintowanej o dowolnej długości



MONTAŻ 180°

PIERWSZY SPOSÓB MONTAŻU

#11.03.620-0



TRZPIEŃ MĘSKI

Materiał: stal, jasny ocynk

Gwint: M8

Długość: 64mm

Średnica: Ø10,5 mm

#11.03.660-0



TRZPIEŃ ŻEŃSKI

Materiał: stal, jasny ocynk

Gwint: M8

Długość: 52mm

Średnica: Ø10,5 mm

DRUGI SPOSÓB MONTAŻU

#11.03.660-0



TRZPIEŃ ŻEŃSKI

Materiał: stal, jasny ocynk

Gwint: M8

Długość: 52mm

Średnica: Ø10,5 mm



#11.03.660-0



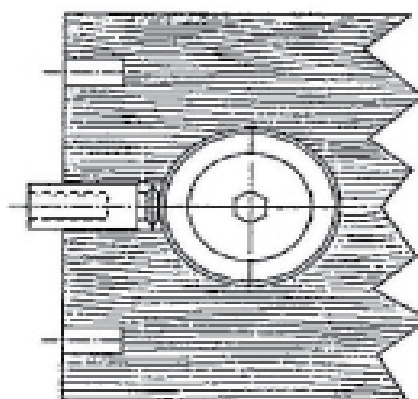
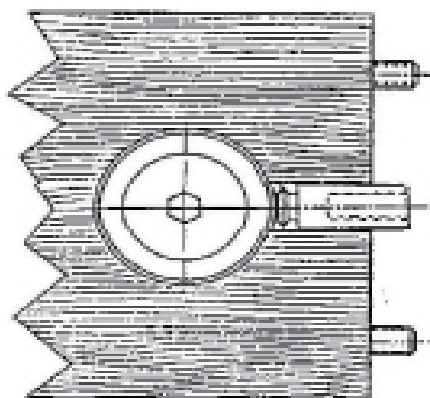
TRZPIEŃ ŻEŃSKI

Materiał: stal, jasny ocynk

Gwint: M8

Długość: 52mm

Średnica: Ø10,5 mm



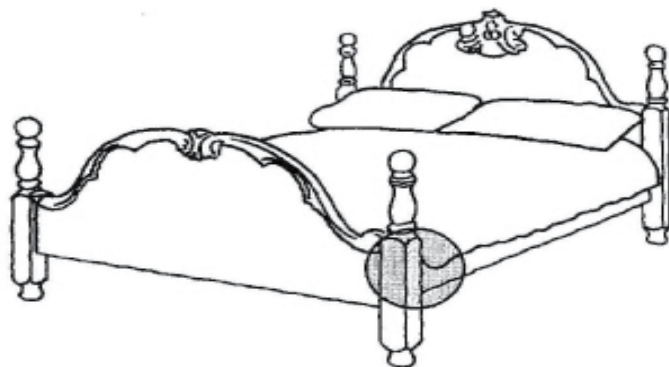
Montaż 90°

Zastosowanie:

System łączenia łóżek, stołów.

Specyfikacja:

Montaż systemu FUERTE 90° odbywa się przy zastosowaniu wpustki meblowej wkręcanej w drewno, następnie wkręcamy trzpień (dostępne dwie długości: 64mm i 84mm). Kolejnym krokiem jest montaż mimośrod w przygotowanym wcześniej otworze i skręcenie całości imbusem.



MONTAŻ 90°

#11.03.620-0



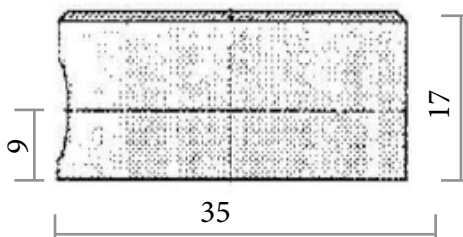
TRZPIEŃ MĘSKI

Wymiary: Ø10,5mm x M8

Wyk.: stal, jasny ocynk

Długość: 64 mm

#11.03.610-0



Mimośrud FUERTE

Wymiary: Ø35 mm x 17mm

Wykonanie: stal i żal

#12.10.290-0



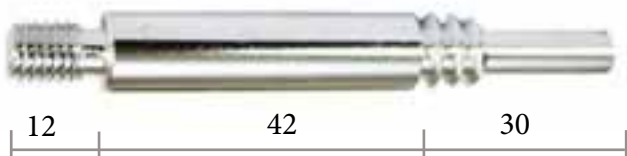
WPUSTKA MEBLOWA

Wymiary: M8x14mm

Wyk.: stal, jasny ocynk

Dostępne inne wymiary

#11.03.625-0



TRZPIEŃ MĘSKI

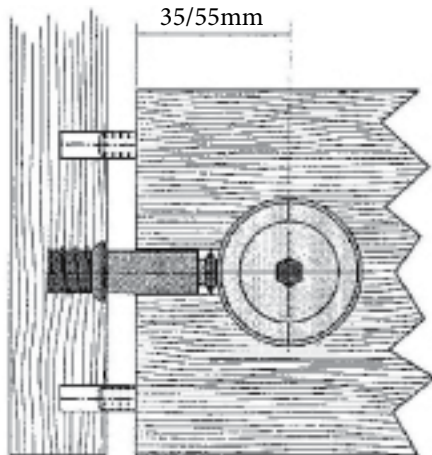
Wymiary: Ø10,5mm x M8

Wyk.: stal, jasny ocynk

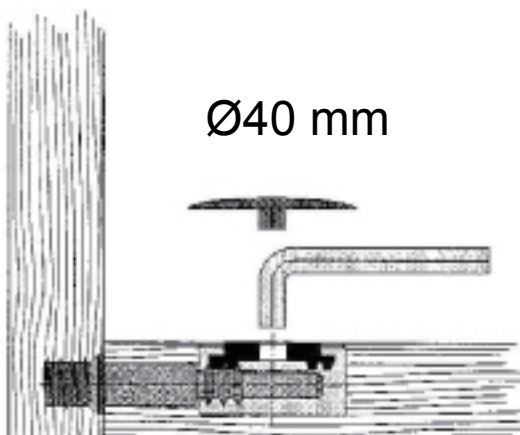
Długość: 84 mm

Wiercenie 35mm lub 55mm

35/55mm



Ø40 mm



ZAŚLEPKA

Wykonanie:

- brązowa: #11.03.641

- beżowa: #11.03.642

- czarna: #11.03.643

- biała: #11.03.644

Średnica: Ø40 mm

#11.03.650-0



KLUCZ IMBUSOWY

Wymiary: 80x31xM6